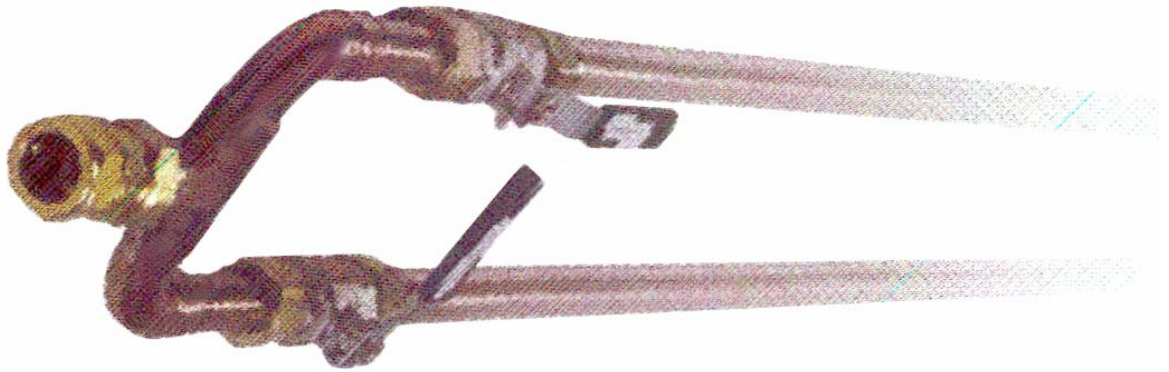


AMWOL

Access and Measurement While On Line



Amon AB Industrivägen 360 13 URSHULT



Amon AB



1 AMWOL, en introduktion.....	1
2 Regelverk och besiktningar.....	2
3 Installation och teknisk data.....	3
4 Renhetskontroll/migration.....	5
5 Flödesmätning.....	6
6 Partikelkontroll.....	7
7 Tryckövervakning.....	8
8 Gasanalys.....	9



Amon AB



1 AMWOL, en introduktion...

AMWOL, Access and Measurement While On Line, är ett flexibelt , patentsökt system (PTC/SE99/0281), för att hantera kontroll och verifiering av centralgasanläggningar. All utrustning är standardiserad, och kan enkelt flyttas mellan olika **AMWOL**-enheter. **AMWOL**s unika konstruktion gör att man under drift kan ändra enhetens bestyckning, utan att bryta gasflödet. **AMWOL** systemet ger möjlighet att:

- ✓ Mäta gasflöden momentant och historiskt
- ✓ Mäta och övervaka tryck i gassystemen
- ✓ Filtrera gaser från partiklar, oljerester och andra föroreningar
- ✓ Kontrollera migration av ev. kolväteföroreningar i gasledningarna. D.v.s. renhetskontroll
- ✓ Ansluta reservgas under kontrollerade former
- ✓ Nödavstängning och möjlighet till ingrepp i systemet för anslutning av en mängd olika instrument utan gasavbrott.

AMWOL är med andra ord ett modernt kvalitetskontrollsystem som fyller alla krav som nationell och internationell standard ställer.



Amon AB



2 Regelverk och besiktningar...

Ett **AMWOL**-system ger unika möjligheter att utan avbrott i gasflödet sektionvis utföra drift- och flödesövervakning.

AMWOL-systemet underlättar vid genomförandet av periodiserade besiktningar genom de data som kan avläsas via de inkopplade mätutrustningarna.

AMWOL-systemet ger möjlighet att kontrollera hur stor gasförbrukningen är, både totalt över dygnet och per avdelning/sektion.

AMWOL-systemet ger möjlighet att stänga av gassystemet lokalt vid ombyggnation och underhållsarbeten.

Genom att placera **AMWOL**-enheter på strategiska platser i gassystemet ges unika möjligheter att lokalt övervaka tryckstatus. Larm från tryckgivare kan via gaslarmsdisplayer informera avdelningens personal om att gassystemet fungerar " normalt " och kan direkt ge larm om något fel uppstår.

Med **AMWOL**-systemet kan övervakningen av gassystemet ske utanför driftscentralens dator och gescentralrummet. Detta är en säkerhetshöjande faktor av stor betydelse.



Amon AB



3 Installation och teknisk data...

AMWOL kontrollenheter finns färdigmonterade för en, två eller tre gaser.

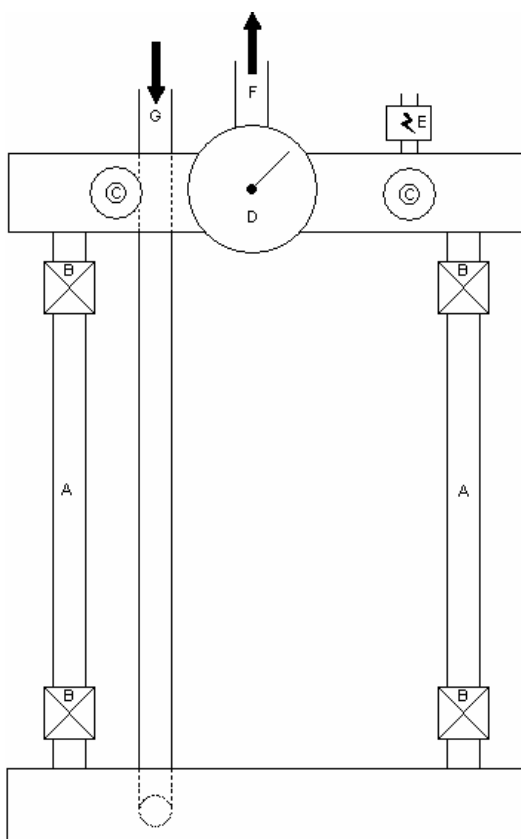
AMWOL kontrollenheter levereras som de är eller färdigmonterade i ett låsbart, välventilerat skåp.

AMWOL kontrollenheter kan vid leverans bestyckas med den kontrollutrustning som beställaren har behov av.

In- och utgående gasledningar för respektive gassort ansluts uppifrån genom hårdlödning till det befintliga gassystemet i enlighet med kraven i SIS HB 370 och SS EN 737-3.

Standarddimension för rör i AMWOL-enheten är \varnothing 22mm koppar R290 tillverkade enligt EN 13348.

Anslutningsrör till flödesmätare och filterenheter är \varnothing 12 mm rostfritt stål SS2333 med Swagelock®-anslutningar.



Stycklista

- A Mät rör 600 mm
- B Avstängningsventil 1/2"
- C Gasspecifik snabbkopplingshondel
- D Manometer 0-16 bar
- E Tryckströmställare
- F Anslutningsrör utlopp
- G Anslutningsrör inlopp

Byggmått utan skåp

- 700x220x70 mm - en gas
- 700x440x70 mm - två gaser
- 700x660x70 mm - tre gaser

Tryck och tätprovad vid 16 bars tryck.



Amon AB



AMWOL kontrollenhet för en, två eller tre gaser monterad i skåp är utrustad med:

- ✓ Manometer. 0-16 bar
- ✓ Snabbkopplingsuttag för reservgasmätning.
- ✓ Snabbkopplingsuttag för gasanalys.
- ✓ Mät rör för migrationskontroll.
- ✓ Tryckströmställare.
- ✓ Montageplats för MC 7701 tryckmonitor.
- ✓ EI-plint för elektronisk flödesmätare.
- ✓ Jordplint.

Tillbehör:

- ✓ Tryckgivare för anslutning till larmsystem
- ✓ Rostfria anslutningsrör för flödesmätare



Amon AB



4 Renhetsk kontroll/migration...

De parallellkopplade mätrören är 600 mm långa. Dessa kan var för sig, efter bestämda tidsintervall, skickas för analys enligt den testmetod för bestämning av olja och fett, "kolväteföroreningar", i rörledning enligt den analysmetod som föreskrevs i **Spri-råd 6.1 utgåva 5**.

När **AMWOL** installeras i ett befintligt gassystem kan den bortskurna rörlängden skickas på analys för att konstatera om det förekommer kolväteföroreningar i det befintliga gassystemet.

Detaljerad beskrivning och dokumentation av förfaringssätt för genomförandet av tredjepartsanalys medföljer varje **AMWOL**-enhet.

Alla ingrepp och förändringar som görs i gassystem skall journalföras. Aktuell journalkopia bör placeras vid **AMWOL**-enhet, alternativt i skåpet, så att driftspersonal kan inhämta information.



Amon AB



5 Flödesmätning...

För att få reda på gasförbrukningen på kliniker och avdelningar kan man tillfälligt eller kontinuerligt utföra flödesmätningar med utrustningar anslutna till **AMWOL** utrustningar.

Genom att montera flödesmätare på plats mellan avstängningsventilerna kan mätningarna utföras under kontrollerade och lika förhållanden vid upprepade tillfällen.

Flödesmätare kan enkelt flyttas mellan olika **AMWOL** utrustningar för kontrollmätningar på andra kliniker.

Kopplingsdosa-/schema för anslutning till dataövervakning finns monterad i skåpet.

Original kalibreringscertifikat, gasomvandlingstabeller samt utförlig instruktionsmanual medföljer varje numrerad flödesmätare.

Anslutningskontakt: D-Sub 9 polig.

Tillbehör:

Rostfria anslutningsrör för flödesmätare av typ Bronkhorst Hi-Tec El flow F-113A och Mass-Stream från Maneer & Wittman finns som tillbehör



Amon AB



6 Partikelkontroll...

En filterfälla kan monteras i **AMWOL** istället för ett av mätrören. Efter en tidsperiod kan man analysera hur stora eller i vilken omfattning fasta partiklar förekommer.

Jfr. **SS EN 737-3** kap - C 3 *Provningar och provningsutföranden efter fullständig installation och innan systemen tas i bruk. C.3.10.2 Utförande.*



Amon AB



7 Tryckövervakning...

AMWOL-system är förberett för tryckgivare anslutna till det centrala larmsystemet. Det kan även anslutas lokalt per avdelning/sektion. Kontinuerlig övervakning kan ske via AGAs tryckmonitor MC 7710.



Amon AB



8 Gasanalys...

Genom att ansluta en rotameter till snabbkopplingsuttaget i **AMWOL** kan en gasström ledas in i aktuellt mätinstrument för att analysera följande:

- ✓ O₂
- ✓ CO
- ✓ CO₂
- ✓ Olja
- ✓ Luftfuktighet.